

ANNEXE 16 : OFFRE DBVIB (AVRIL 2022)

IMERYS CERAMICS Ploemeur

Lanvrian
56276 PLOEMEUR Cedex
**A l'attention de : Monsieur Julien
LECHENAULT**

Téléphone : 06 19 17 67 34

Courriel : julien.lechenault@imerys.com

Vienne, le jeudi 7 avril 2022

Opportunité : 06721AREIS

Indice : 01

Titre : Traitements divers



Exemple de réalisation



dB Vib Consulting

Bureau d'études, prestation de services, laboratoire d'essais et organisme de formation
Acoustique et vibration
Maintenance conditionnelle

dB Vib Ingénierie

Conception et réalisation
Installation et mise en service de solutions d'insonorisations industrielles et moyens d'essais

dB Vib Instrumentation

Vente et location d'équipement de mesures et d'analyse pour la maintenance

Détails des activités du groupe sur la plaquette jointe

Actualités :



Affaire suivie par : Raphaël BELTRAME

Mail : r.beltrame@dbvib.com

Téléphone : 04 74 16 28 80

www.dbvib-ingenierie.com

Montée de Malissol - CS 80221 - 38217 VIENNE Cedex - FRANCE

Tel: +33 (0)4 74 16 28 80 - Fax: +33 (0)4 74 16 28 89 - Email: contact.ingenierie@dbvib.com

SARL au capital de 100 000 € - Siret 414 884 502 00033 - RCS VIENNE 414 884 502 - Code APE 7112B - TVA intracommunautaire : FR55 414 884 502

TABLE DES MATIERES

1. PREAMBULE	3
1.1. OBJET	3
1.2. EXIGENCES CLIENT ET DOCUMENTS APPLICABLES	3
1.3. COMPOSITION DE L'OFFRE	4
2. PROPOSITION TECHNIQUE	5
2.1. LA TREMIE DE TRANSPORT PNEUMATIQUE : 1 CAPOTAGE EKOFLEX	5
2.1.1. PRESENTATION GENERALE DU SYSTEME EKOFLEX	6
2.1.2. PANNEAUX ACOUSTIQUES	6
2.1.3. ACCESSOIRES DE MONTAGE	7
2.1.4. PASSAGES DE TUYAUTERIE	7
2.2. LES CONDUITES DES COMPRESSEURS : SILENCIEUX SOUS PRESSION	8
2.1. LES VENTILATEURS DE DEPOUSSIERAGE : 10 CAPOTAGES EKOFLEX	10
2.1.1. PANNEAUX ACOUSTIQUES	11
2.1.2. VENTILATION	11
2.1.3. MISE EN PLACE	11
3. PERFORMANCES ACOUSTIQUES	12
4. EXEMPLES DE REALISATIONS	13
4.1. REGLEMENTATION DU BRUIT AU POSTE DE TRAVAIL	14
5. LIMITES DE PRESTATIONS	15
6. ECARTS ET DEVIATIONS	15
7. ASSURANCE	16
8. PROPOSITION FINANCIERE	16
9. CONDITIONS DE REGLEMENT	17
10. DELAIS	17

REVISIONS DU DOCUMENT

Indice	Date	Objet	Rédacteur	Vérificateur
01	07/04/2022	Première émission du document	R BELTRAME	P LOQUES

Les modifications apportées depuis l'indice précédent sont signalées par une bordure en début de ligne.

1. PREAMBULE

1.1. OBJET

Suite à la visite effectuée sur le site de Ploemeur et ses abords et après lecture du rapport acoustique réalisé par ENCEM, il apparaît que de nombreuses sources sont à l'origine de la non-conformité du site vis-à-vis de la réglementation environnementale.

L'objectif de cette proposition est donc d'apporter une solution technique et économique à la suppression des sources qui se sont révélées être les plus contributrices du bruit dans l'environnement.

Grâce aux diverses mesures acoustiques qui ont été prises sur site et grâce aux échanges que nous avons eu sur le fonctionnement de l'usine nous vous proposons de supprimer les émissions de bruits non règlementaires pour les équipements suivants :

- AS2 : La trémie de transport pneumatique (Capotage 3 faces Ekoflex)
- AS2 : Les conduites des compresseurs (Silencieux sous pression)
- Silos : Les ventilateurs de dépoussiérage (Capotages 4 faces Ekoflex)

Les traitements permettront « d'éteindre » acoustiquement ces sources en conservant leur performances de production.

A la suite de la réalisation des traitements, nous pourrions considérer d'autres sources à traiter :

- MIR : L'essoreuse à sable (Ecran acoustique)
- MIR : Le crible (Ecran acoustique)
- MIR bleu : (Ecran acoustique)
- Broyage Mica : Ventilateur de tirage 1 (Silencieux en gaine dans le bâtiment)
- Broyage Mica : Ventilateur de tirage 2 (Silencieux à cartouche dans la cheminée)

La deuxième série de traitement pourra être réalisée après la validation des performances des premiers équipements installés et après la mesure du gain qui aura été obtenu en limite de propriété.

La mise en place des silencieux pour les ventilateurs de la zone broyeurs de mica nécessite quand à elle de réaliser une mesure acoustique en bouche de cheminée pour définir l'impact et calculer au plus juste les silencieux à mettre en place sur les lignes. La mesure sera réalisée avec les moyens d'accès et de manutentions utilisés lors de l'installation sur les silos. C'est une mesure qui n'a pour le moment pas été réalisée par les acousticiens qui sont venus sur le site.

1.2. EXIGENCES CLIENT ET DOCUMENTS APPLICABLES

Ci-dessous la liste des exigences qui sont prises en compte dans notre offre :

IMERYS - Ploemeur - KLL - Etude acoustique prévisionnelle - partie usine_v3

Les éléments non classés comme applicables ne sont pas pris en compte dans notre offre.

1.3. COMPOSITION DE L'OFFRE

Notre offre est composée des éléments suivants :

- Les exigences client qui sont prises en compte par dB Vib et celles qui sont non applicables
- Une proposition technique
- Une offre commerciale

2. PROPOSITION TECHNIQUE

2.1. LA TREMIE DE TRANSPORT PNEUMATIQUE : 1 CAPOTAGE EKOFLEX

Le capotage des machines bruyantes permet un traitement à la source compact et performant. Notre gamme EKOFLEX se décline pour toutes les conditions d'installation pour vous permettre des accès rapides aux équipements avec un capotage robuste et adapté à son environnement.

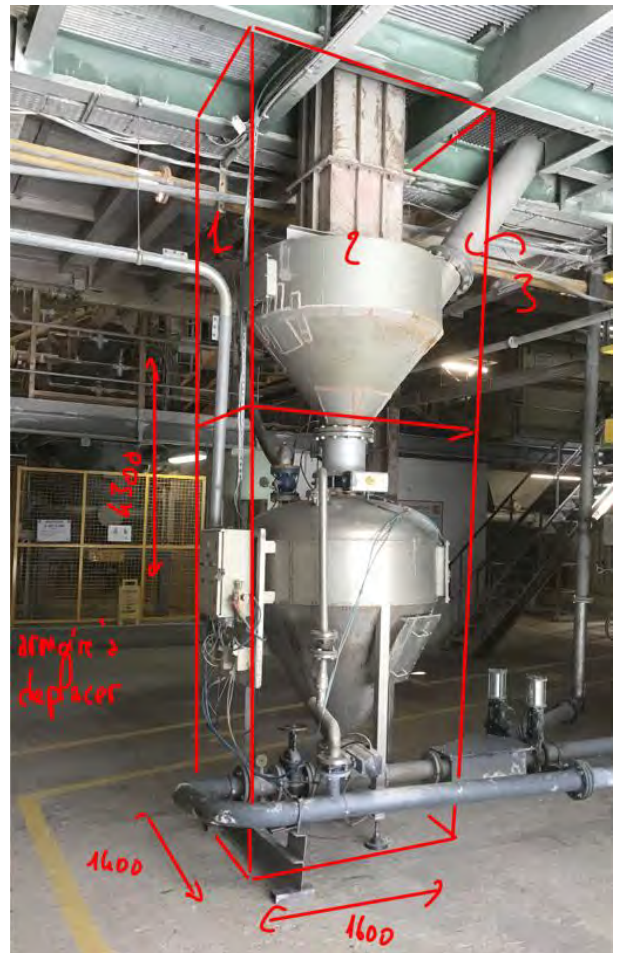
Le capotage sur la trémie permet de limiter la propagation du bruit par la porte du bâtiment AS2. Nous cherchons à empêcher le bruit de ressortir de façon directe vers l'extérieur du bâtiment. Le capot est donc constitué de 3 faces, ce qui permet aux opérateurs d'avoir l'accès physique et visuel à la machine sans entrave sur le côté ouvert. La hauteur de capot rejoindra le plafond du local. Les fers de charpente permettront de fixer l'ossature avec des feragrips.

Le capot de la trémie de transport sera équipé de :

- Panneaux sandwich démontables sur 3 faces
- Ossature aluminium
- Hublot de 200mm de diamètres positionnés selon votre demande (4 hublot prévus)
- Passage de conduite d'air à travers le capotage

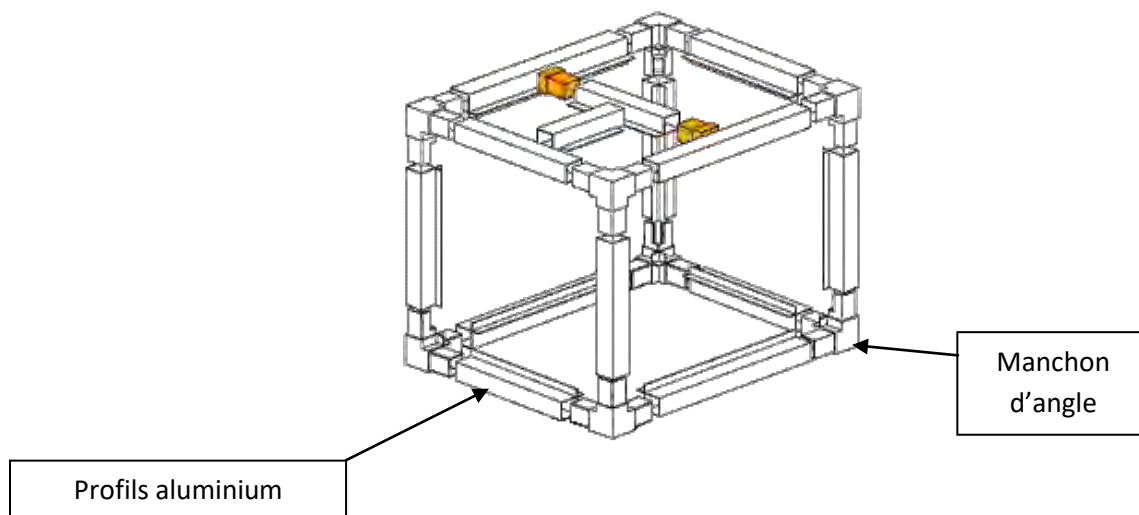
Les dimensions intérieures du capotage seront de :

- Largeur 1400mm
- Longueur 1400mm
- Hauteur 4300mm



2.1.1. Présentation générale du système Ekoflex

L'ossature est en profil aluminium anodisé de 50 mm avec battue de 20 mm. Ces profils sont assemblés à l'aide de manchons en aluminium brut. Cette première structure constitue le cadre principal. Pour les zones particulières (ventilation, porte, passage de tuyauterie), des traverses verticales/horizontales sont rajoutées.



2.1.2. Panneaux acoustiques

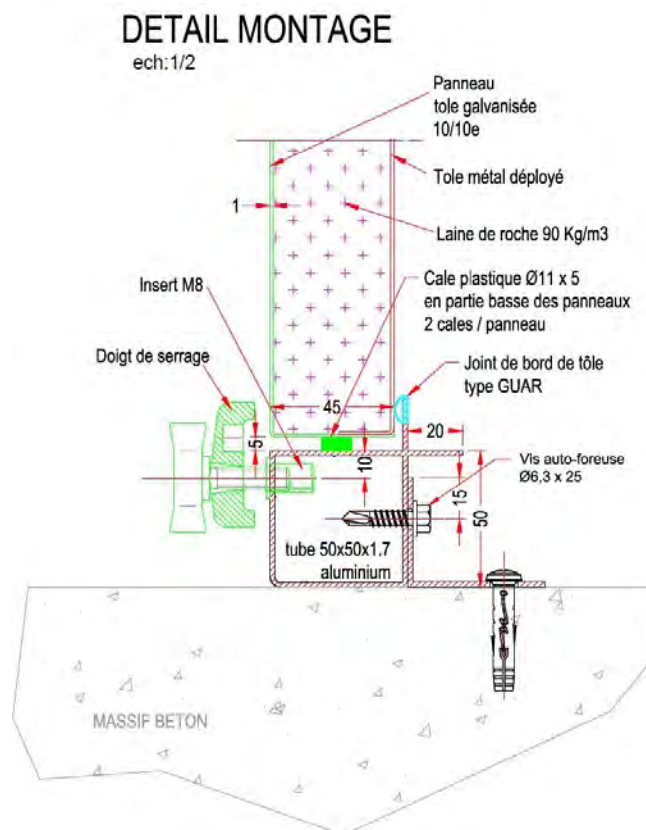
Composition des panneaux :

- Dimension des panneaux : Sur mesure pour chaque panneau
- Epaisseur : 45 mm
- Absorbant : Laine de roche
- Parement : Tôle pleine et métal déployé
- Matériau : Acier
- Classement au feu : M0
- Finition : Galvanisation S275

Les panneaux acoustiques sont maintenus dans l'ossature au moyen de doigts de serrage fixés dans les profils aluminium et de joints auto-adhésifs (classés feu M4) entre l'ossature et le panneau. De cette manière le démontage est rapide et peut être réalisé par l'exploitant avec un minimum d'outillage.

Une fois les doigts de serrage enlevés, il suffit de retirer les panneaux et de les stocker à plat.

Ci-contre un schéma du système de fixation de ces panneaux :



2.1.3. Accessoires de montage

Différents accessoires équipent les panneaux :



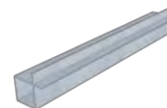
Doigt de serrage



Charnière



Angle



Profil avec ailette

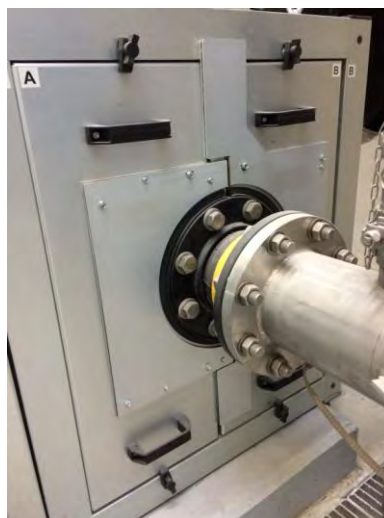
2.1.4. Passages de tuyauterie

Un soin particulier sera apporté pour limiter les fuites acoustiques à travers les passages de conduites et les passages de câbles.

Des plats de finition seront découpés au laser et positionnés au plus près des entrées et sorties du capot.

Des joints caoutchoucs épais seront positionnés en bordure de ces plats pour coller au plus près des brides ou des câbles.

La prise de côtes servira à définir la découpe des plats de finition pour qu'ils soient ajustés sur les brides de chaque machine.



Exemple de mise ne place de tôle découpée au laser équipée de joint lèvres sur un passage de bride

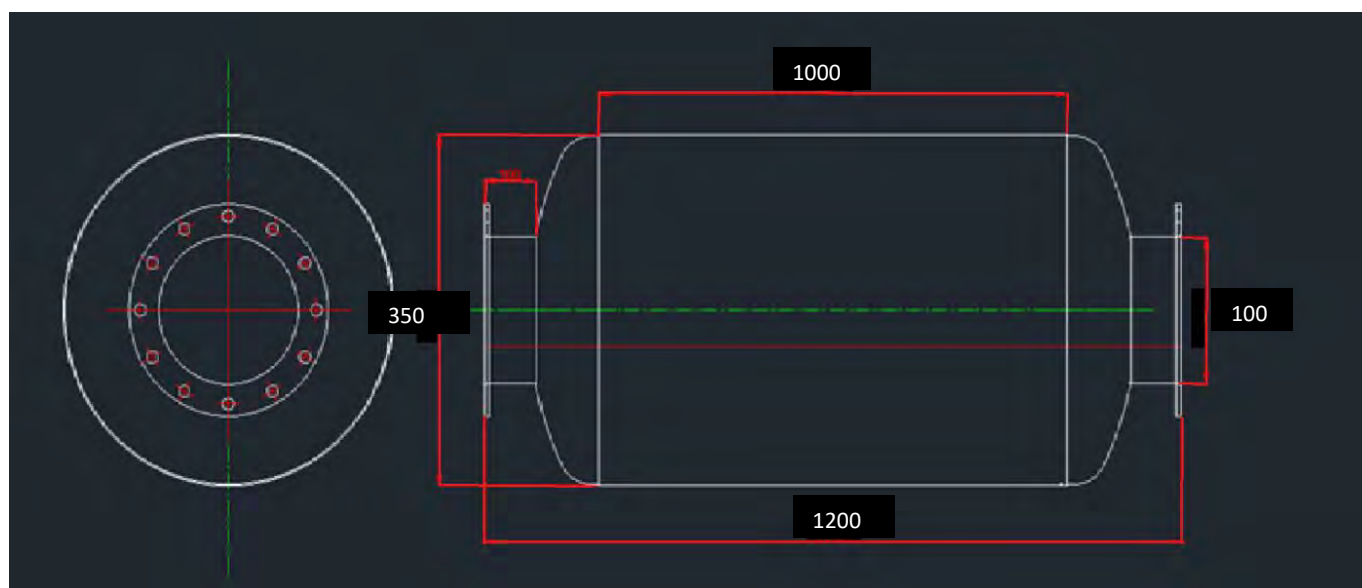
2.2. LES CONDUITES DES COMPRESSEURS : SILENCIEUX SOUS PRESSION

Des silencieux cylindriques équipent déjà les compresseurs qui alimentent AFG. Ils sont positionnés sur les raccordement à l'air libre des compresseurs. Nous vous proposons de mettre en places des silencieux en amont et en aval de compresseurs en remplaçant ceux actuellement en place, initialement sous dimensionnés et ayant perdu leur efficacité.

Dans le local comprenant 4 compresseurs, nous vous proposons d'installer 8 silencieux en DN100.

- Matériaux : Corps en acier P265GH + bride en acier P265 GH + Tôle perforé acier
- Absorbant : laine de roche
- Raccordement par bride PN10 DN100 (PN 16 actuellement installé mais ces compresseurs à lobe dépassent rarement 1bar)
- Anneaux de levage : 2 par silencieux
- Pieds support : 2 par silencieux
- Plaque de firme
- Peinture noire
- Boulonnerie, joints, boulons et contre bride non inclus dans l'offre

Caractéristiques dimensionnelles :



- Longueur totale : 1200 mm
- Diamètre : 350 mm
- Epaisseur tôle : 2 mm
- Poids : 60 kg

Conditions de service :

Compte tenu de la nature de ces équipements, si la pression de service est supérieure à 0.5bar sur la partie raccordée vers le bâtiment AS2 et AGF, les silencieux seront soumis à la DESP (directive des éléments sous pression) Catégorie 1. La certification est incluse dans l'offre.

- Débit volumique : Inconnu
- Pression de service : Inconnu

Condition de certification DESP pour silencieux de catégorie 1 :

- Certification 3.1 matériels, PV soudure selon norme ISO et contrôles visuels et LP (liquides pénétrants) pour 100% des soudures avec PV selon norme ISO + PV peinture

Condition d'installation :

La mise en place des silencieux nécessite de tronçonner les conduites existantes et de souder 2 contre brides sur le réseaux laissé en attente.

- Consignation des compresseurs à la charge de Imerys
- Découpe des conduites dans le bâtiment pour 3 compresseurs sur 4
- Découpe de la conduite à l'extérieur du bâtiment pour le compresseur situé contre le mur
- Soudage des contre brides
- Raccordement des silencieux

Compte tenu du manque de place au niveau des tuyauteries qui rejoignent le bâtiment AS2, de coudes supplémentaires seront rajoutés pour séparer les conduites.

- Soudage de 2 coude 90° par conduite
- Conduite Acier P265GH DN100 ép 2 à 4 mm selon épaisseur des conduites existantes
- Adaptation des hauteurs des pieds de support des silencieux

Pour éviter les transferts vibratoires depuis les compresseurs vers les gaines, nous fournirons des compensateurs de dilatations (1 par silencieux) qui assureront le découplage vibratoire.

2.1. LES VENTILATEURS DE DEPOUSSIERAGE : 10 CAPOTAGES EKOFLEX

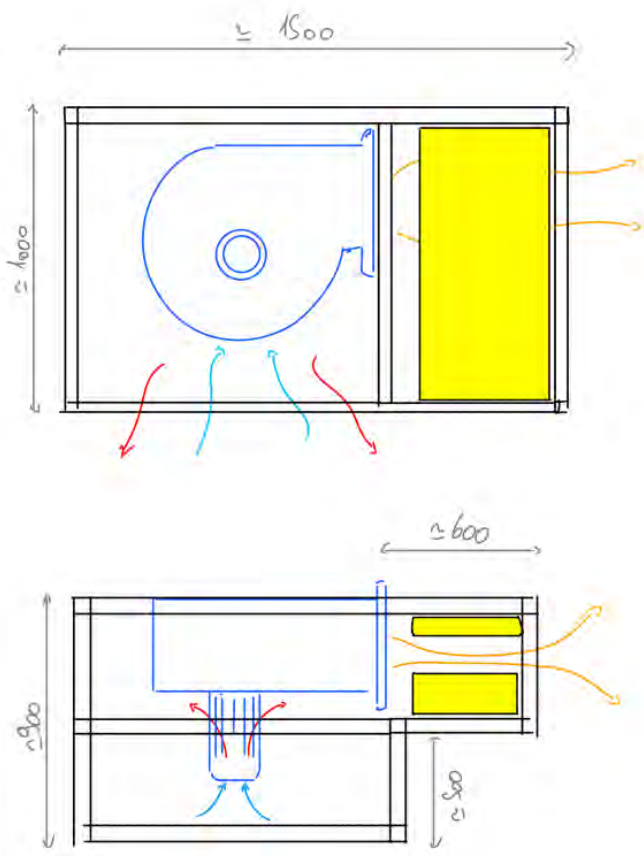
La mise en place de capotages des ventilateurs de dépeussierage des silos sera faite avec la même technologie de capotage que la trémie du bâtiment AS2 (capots Ekoflex).

Les capots des ventilateurs de dépeussierage seront équipés de :

- Panneaux sandwich démontables
- Ossature aluminium
- Pied de support acier galvanisé
- Cadre d'attache autour du filtre en acier galvanisé (pas de perçage du caisson de filtration)
- Silencieux de sortie ventilateur

Les dimensions intérieures du capotage seront de :

- Largeur 900mm
- Longueur 1500mm
- Hauteur 1000mm



Vue de côté et vue de dessus d'un capotage. Les panneaux ne sont pas représentés pour mettre en évidence l'ossature (en noire) les baffles absorbants (en jaune) et la circulation de l'air (les flèches).

2.1.1. Panneaux acoustiques

Composition des panneaux :

- Dimension des panneaux : Sur mesure pour chaque panneau
- Epaisseur : 45 mm
- Absorbant : Laine de roche
- Parement : Tôle pleine et métal déployé
- Matériau : Acier
- Classement au feu : M0
- Finition : Galvanisation S275

2.1.2. Ventilation

La partie basse du capotage sera ouverte pour que l'air puisse circuler autour du moteur sans mise en place de ventilation forcée. Cette ouverture limite le gain acoustique sur le moteur et la volute, mais il a été mesuré sur site que la majorité du bruit provient du refoulement du ventilateur.

Un piège à sons à baffles parallèle sera installé au refoulement du ventilateur.

- Baffles absorbants
 - Longueur 600 mm
 - Hauteur 1000 mm
 - Epaisseur entre 50mm et 200 mm en fonction de la position de bouche de soufflage
 - Ecartement 100 mm
 - Protection contre le défibrage : Tôle perforée et Voile de verre
- Finition acier galvanisé

Nous conserverons la largeur de la bride de soufflage au niveau de l'écartement entre les baffle. Cela va permettre de ne pas créer d'obstacle au soufflage et donc de limiter la charge additionnelle sur le ventilateur. Celui-ci conservera le débit avant la mise en place des pièges à sons.

2.1.3. Mise en place

Compte tenu des accès difficiles (échelles à crinolines, passerelles..), nous prévoyons de gruter les capotages et l'outillage des monteurs.

Cette intervention est prévue à notre charge avec une MK88. Si des grues plus petites peuvent accéder ou si vous souhaitez prendre le levage à votre charge, le devis pourra être revu dans ce sens.



3. PERFORMANCES ACOUSTIQUES

Gain sur la trémie AS2 :

- 10dBA à 1m du capotage de côté de la porte
- 8dBA sur la contribution en ZER

Gain sur les conduites sous pression AFG :

- 10dBA à 1m des conduite à l'extérieur du local compresseur
- 10dBA sur le contribution en ZER
- Le gain sur le bruit des conduites va aussi réduire le bruit de la trémie

Gain sur les ventilateurs des silos :

- 10dBA à 1m des capotages
- 10dBA sur le contribution en ZER

Ci-dessous les performances acoustiques intrinsèques du matériel installé :

Performances acoustiques par fréquence								
Désignation	63Hz	125Hz	250Hz	500Hz	1KHz	2KHz	4KHz	8KHz
Panneaux Ekoflex Ekoflex (Indice d'affaiblissement R)	9	23	25	25	20	35	42	45
Silencieux sous pression (Perte par insertion statique)	8	20	24	28	32	35	44	46
Pièges à sons à baffle des capots (Perte par insertion statique)	2	5	12	21	28	27	17	12

Si une mesure de réception acoustique est réalisée, le bruit de fond doit être 10 dB inférieur à la valeur mesurée pour ne pas perturber la mesure. Hors transfert par voie solide.

Tolérance +/- 3dB

Remarque générales :

Après l'installation dans la zone AS2 et AGF :

- Silencieux avec découplage vibratoire
- Capotage de la trémie

Nous aurons traité les 2 principales sources de bruit de la partie basse de la zone avec des traitements proche des sources et des découplages vibratoires. Cela va contribuer à réduire le niveau de bruit dans ce bâtiment ou les gaines circulent. Une mesure des niveaux de bruit dans le bâtiment déterminera le gain sur AS2 et AGF.

Pour continuer le travail dans ce sens, il conviendra de mesurer le niveau de bruit en sortie des cheminée pour définir des silencieux adapté et traiter les sources de bruit de la partie haute.

L'installation des capotages sur les ventilateurs permet elle aussi de traiter à la source des équipements bruyants et dont le bruit porte beaucoup.

Traiter à la source peut ne pas être suffisant car d'autre source de bruit risquent d'apparaître. En revanche, les gains obtenus sur les équipements les plus bruyants feront forcément descendre le niveau de bruit dans les locaux et dans l'environnement de façon efficace.

4. EXEMPLES DE REALISATIONS

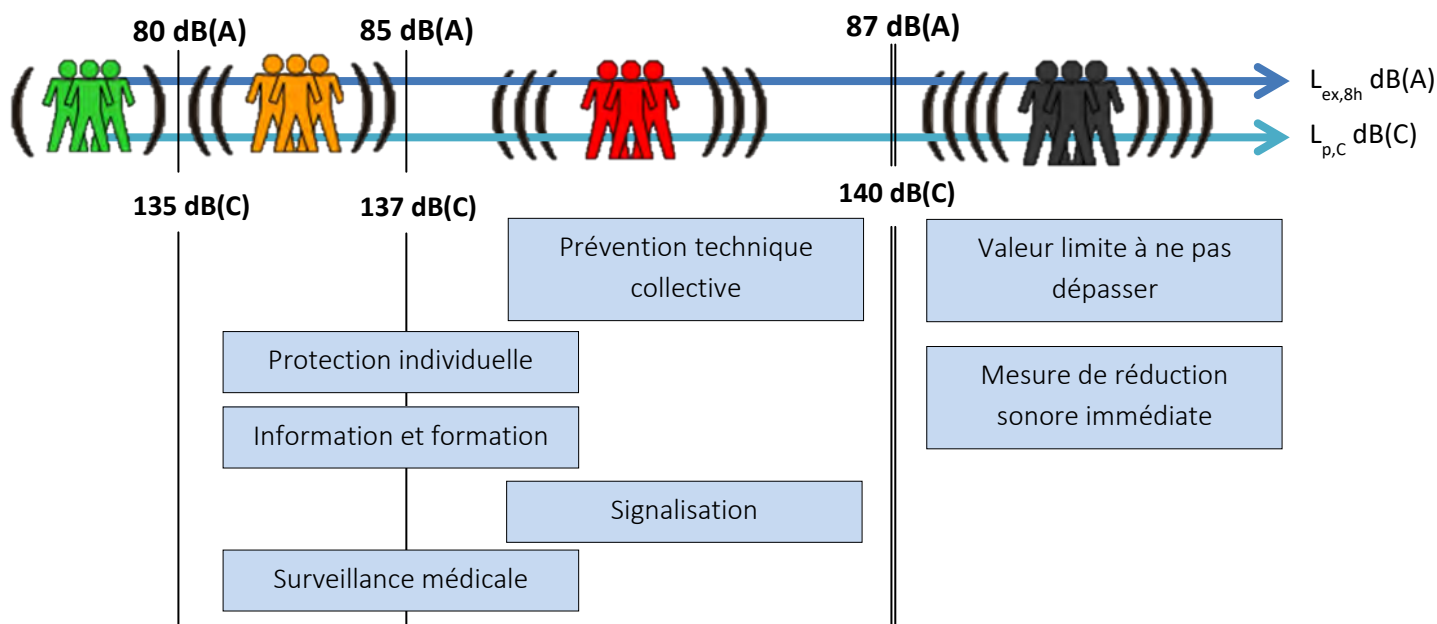


4.1. REGLEMENTATION DU BRUIT AU POSTE DE TRAVAIL

Décret n°2006-892 du 19/07/2006 relatif aux prescriptions de sécurité et de santé applicables pour l'exposition des travailleurs aux risques dus aux nuisances sonores

Les limites sont ainsi définies :

- Niveau d'exposition sonore quotidien :
 - 80 dBA : niveau sonore au-dessous duquel le risque de surdité est nul ou très faible
 - 85 dBA : niveau sonore à partir duquel le risque de surdité est plus important
 - 87 dBA : niveau sonore à ne pas dépasser
 - Niveaux de crête pour les bruits impulsionnels :
 - Ils correspondent aux limites de 135, 137 et 140 dB
- Pour une exposition sonore quotidienne supérieure à **80 dBA** et/ou à un niveau de crête supérieur à 135 dB :
- Mise en place d'une surveillance auditive des travailleurs
 - Mise à disposition des protections sonores individuelles
- Pour une exposition sonore quotidienne supérieure à **85 dBA** et/ou à un niveau de crête supérieur à 137 dB :
- Obligation du port des protections sonores individuelles
 - Elaboration d'un programme de dispositions pour réduire l'exposition sonore quotidienne
- Pour une exposition sonore quotidienne dépassant **87 dBA** et/ou un niveau de crête supérieur à 140 dB, port des protections individuelles inclus :
- Obligation de mettre en œuvre un programme de réduction du bruit pour diminuer le niveau d'exposition en dessous de cette limite.



5. LIMITES DE PRESTATIONS

Le tableau ci-dessous détaille les limites de prestations et de fournitures proposées par dB Vib Ingénierie.

	A la charge		Sans objet ou exclus pour cette affaire
	dB Vib	Client	
Documents :			
Plans d'études	X		
Plans de montage	X		
Schémas de principe électriques ou hydrauliques			X
Dossier DOE de fin d'affaire	X		
Production :			
Réalisation de la fourniture	X		
Peinture des composants de l'installation			X
Logistique et transport :			
Incoterms	DDP		
Emballage et port	X		
Déchargement sur site		X	
Opérations et installations sur site :			
Coordination sécurité sur site		X	
Opérations de manutention sur site	X		
Moyens de manutention sur site	X		
Réception des fournitures sur site	X		
Démontage de l'existant			X
Opération de génie civil sur site			X
Électricité de chantier		X	
Mise à disposition d'une aire de stockage		X	
Percement de chevêtres et étanchéité de toiture			X
Alimentation et raccordements électriques		X	
Évacuation des déchets		X	
Réception, mise en service :			
Mise en service		X	
Réception acoustique par dB Vib	X		
Réception technique en fin d'installation ou de livraison	X	X	
Divers :			
Sans objet			

6. ECARTS ET DEVIATIONS

Ci-dessous, les écarts que nous avons identifiés par rapport à votre demande : RAS

7. ASSURANCE

dBVib Ingénierie est assurée aux conditions suivantes :

- Responsabilité civile entreprise générale
- Responsabilité civile maitre d'œuvre et bureau d'études techniques
- Responsabilité civile décennale maitre d'œuvre et bureau d'études techniques

Les justificatifs précisant les montants et les franchises vous seront envoyés sur demande

8. PROPOSITION FINANCIERE

Devis n : 06721AREIS-01

Date : 07/04/2022

Description	Q	Prix Tarif € HT	Total € HT
Offre commerciale			
<u>Capotage trémie AS2</u>			<u>15 700,00 €</u>
Études (prise de côte, conception, suivi d'affaire)	3,00 j	620,00 €	1 860,00 €
Fabrication et transport :	1,00 u	9 520,00 €	9 520,00 €
Capot Ekoflex 1400x1600x4300			
4 Hublots			
Installation sur site	4,00 j	1 080,00 €	4 320,00 €
<u>Silencieux sous pressions</u>			<u>43 380,00 €</u>
Études (prise de côte, conception, suivi d'affaire)	3,00 j	620,00 €	1 860,00 €
Fabrication et transport :	4,00 u	9 030,00 €	36 120,00 €
4 Silencieux DN 100			
Compensateurs de dilatation			
Pieds de support			
Dévoisement des conduites et contre brides			
Installation sur site	5,00 j	1 080,00 €	5 400,00 €
<u>Capotage ventilateurs silos</u>			<u>54 470,00 €</u>
Études (prise de côte, conception, suivi d'affaire)	5,00 j	620,00 €	3 100,00 €
Fabrication et transport :	10,00 u	3 490,00 €	34 900,00 €
Capot Ekoflex 1500x900x1000			
Piège à sons à baffles			
Support acier galvanisé			
Installation sur site	10,00 j	1 080,00 €	10 800,00 €
Levage et manutention à la grue	1,00	5 670,00 €	5 670,00 €
TOTAL :			113 550,00 €

9. CONDITIONS DE REGLEMENT

Validité de l'offre : 1 mois.

Règlements - Facturations :

30 % à la commande payable à réception de facture

Solde à la livraison payable à 45 jours nets date de facture

En application de la loi n°75-1334 du 31 décembre 1975 relative à la sous-traitance et notamment de son titre III. Le paiement de toutes les sommes dues par le client au sous-traitant, en application du présent futur contrat, sera garanti par une caution personnelle et solidaire obtenue par le client auprès d'un établissement qualifié et agréé.

Pénalités de retard : conformément à l'article L.441-6 du code de commerce, des pénalités de retard, au taux annuel de 20%, et une indemnité de 40€ sont dues à défaut de règlement le jour suivant la date de paiement figurant sur la facture.

Report de délai :

Dans le cas où le chantier serait repoussé du fait du client, celui-ci stockera sous sa responsabilité les équipements dans un lieu sec. Le montant du matériel stocké chez le client fera l'objet d'une facture de fourniture hors pose.

10. DELAIS

Études : 6 semaines

Approbation des plans par le client : 48H, passé ce délai la livraison est repoussée d'autant.

Fabrication : 6 semaines après accord des plans (hors congés)

Installation : 4 semaines

Les délais seront validés lors de l'émission de l'accusé de réception de commande par nos services.